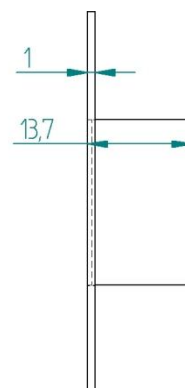
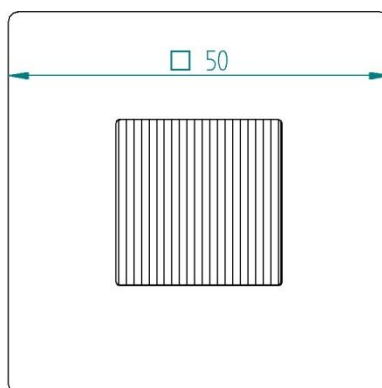
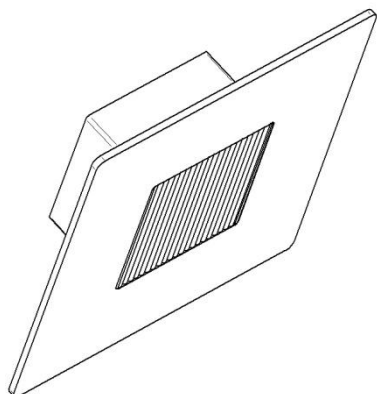




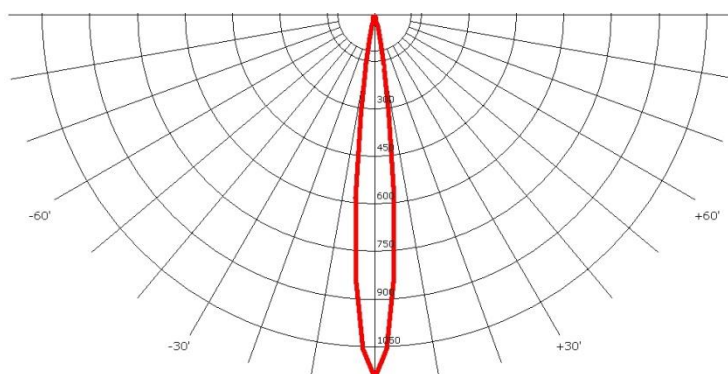
reclen

100lm, 350mA, 50000h, 1W, 8pch



„Reclen“ применяется для подсветки лестниц и полов, а также для декоративного и маркерного освещения. Светильник крепится при помощи пружин или двусторонней изоленты или клея. Угол освещения достаточно узкий, Для освещения лестниц светильники необходимо располагать на краю ступенек на высоте 20-30 мм от поверхности. При ширине лестницы свыше 2 метров, целесообразно разместить светильники с двух краев. Для декоративного освещения полов удобно располагать светильники на расстоянии 400 мм друг от друга. При использовании двусторонней изоленты, перед установкой необходимо очистить от жира поверхность, к которой будет прикреплен светильник. Для обработанных маслом поверхностей (дерево, паркет) целесообразно использовать пружинное крепление (сила тока не должна превышать 350mA).

- мощность 1W, 350mA
- 100 люмен
- угол излучения +7' (50%)
- 8 шт на блок питания
- температура корпуса 20..50°C
- высота отверстия d=32..42mm
- Уставка при помощи клея, изоленты или пружин
- длина провода 200mm



Характеристики излучения (cd), 350mA, холодный белый цвет

RECLEN – XX – II

способ установки

SP – на пружинах DS – при помощи двусторонней изоленты GL – при помощи клея

цвет освещения

CW – холодный белый цвет (100lm) WW – теплый белый цвет (80lm)

Y – желтый (30lm) R – красный (30lm) G – зеленый (67lm)

B – синий (30lm)

Изделия на складе: RECLEN-CW-SP, RECLEN-WW-SP, RECLEN-CW-DS, RECLEN-WW-DS

| Рекомендации | лакированное дерево, кер.плитка. Металл | обработанное салом дерево, обои, шероховатые поверхности |
|---------------------|--|---|
| светлые поверхности | RECLEN-CW-DS | RECLEN-CW-SP |
| темные поверхности | RECLEN-WW-DS | RECLEN-WW-SP |

VOLTALUMEN

www.votalumen.com