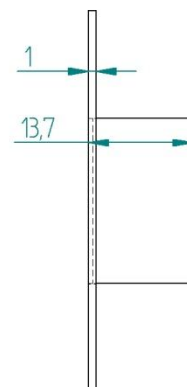
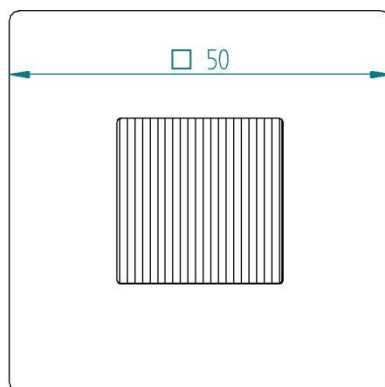
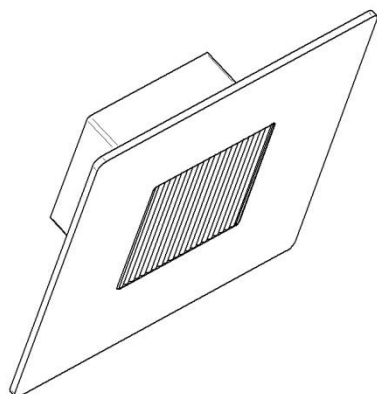




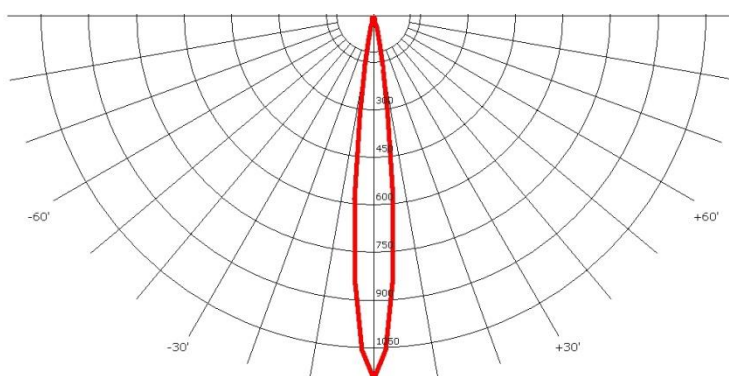
reclen

100lm, 350mA, 50000h, 1W, 8pch



Reclen on valgusti treppide, põrandate ning objektide dekoratiivseks ja markeerivaks valgustamiseks. Paigaldamine toimub vedru, 2 poolse teibi või liimi abil. Valgusnurk on kitsas. Treppide valgustamiseks paigaldage valgusti astme otsa, ca 20..30mm kõrgemale astmetasapinnast. Kui trepp on laiem kui 2 meetrit, võiks valgustid paigutada mõlemasse otsa. Põranda dekoratiivseks valgustamiseks sobib paigaldussamm 400mm. Kui paigaldus toimub 2 poolse teibiga, tuleb aluspind puhastada rasvast. Õlitatud pindadel (puit, parkett) on soovitatav kasutada vedrukinnitust. Toitevool ei tohi ületada 350mA.

- võimsus 1W, 350mA
- 100 luumenit
- kiirgusnurk +-7' (50%)
- 8 tk toiteploki kohta
- korpuse temperatuur 20..50°C
- paigaldusava d=32..42mm
- paigaldus liimi, teibi või vedruga
- juhtmepikkus 200mm



Kiirguskarakteristik (cd), 350mA, külmvalge

RECLEN - XX - II

paigaldusviis

SP – vedruga

valguse värvus

CW – külmvalge(100lm)

R – punane(30lm)

DS – kahepoolse teibiga

WW – soevalge(80lm)

G – roheline(67lm)

GL – liimiga

Y – kollane(30lm)

B – sinine(30lm)

laotooted: RECLEN-CW-SP, RECLEN-WW-SP, RECLEN-CW-DS, RECLEN-WW-DS

soovitused	lakitud puit, ker. plaat, metall	õlitatud puit, tapeet, krobeldised pinnad
heledad pinnad	RECLEN-CW-DS	RECLEN-CW-SP
tumedad pinnad	RECLEN-WW-DS	RECLEN-WW-SP