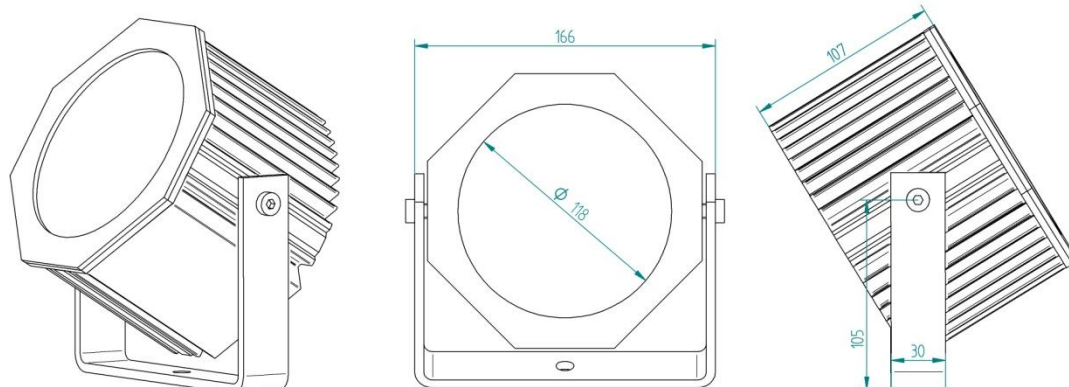




# mspot

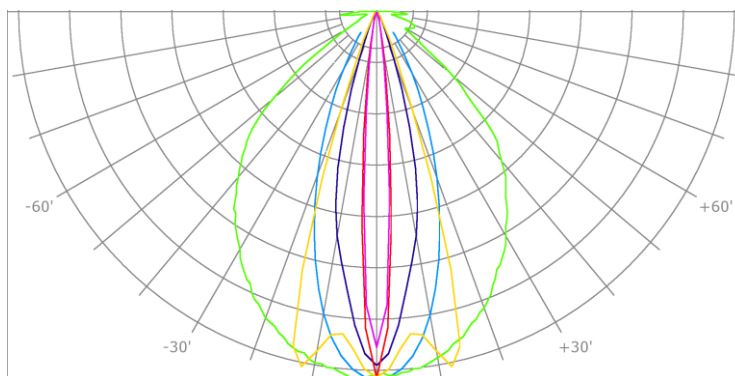
2500lm, 800mA, 50000h, 40W



MSPot on võimas ja robustne valgusti fassaadide, alade ja objektide (kujud, väikevormid) valgustamiseks. Tarnitakse koos toiteplokiaga MPS40. Valgusti paigaldusnurk on reguleeritav kuuskantvõtme (5mm) abil. Valgustil on purunematu PC-kaitseklaas. Toitejuhe on fikseeritud (metallist kaabliläbiviik) või pistikuga (soovitav kasutada suuremahulistes paigaldistes).

Valgusnurk on valitav (vt. diagrammi). Valgustis on kaks gruppi elemente, see lubab teha ka kahe erineva valgusnurgaga kombolahenduse, nt. lai grupp üldvalgustuseks ning kitsas grupp konkreetse objekti (uks, värv) ajutiseks väljatoomiseks.

- võimsus 40W, 800mA
- 2500 luumenit
- kiirusnurk valitav
- tarnitakse koos toiteplokiaga
- korpuse temperatuur 20..50°C
- paigaldusjalaga, ava d=10mm
- pistiku või vaba juhtmega
- toitepinge 230VAC, 50Hz
- IP67
- mass (valgusti) 1.8kg



Kiirguskarakteristikud (cd), 800mA, külmvalge  
**CF(560cd), W(3170cd), M(7400cd), SS(45000cd), OX(19500cd), OY**

## MSPOT – XX – LL– FF – OO

	<b>lisavõimalused</b>	
	CON – pistik (Binder 4pole, M12), juhe 1m	WR – lahtine juhe l = 1m
	SW – eraldi spetsifitseeritud juhtmepikkus ja tüüp	
	<b>korpuse viimistlus</b>	
PW – valge epoksiidvärv	G – hall epoksiidvärv	
CT – RAL koodi alusel (eraldi spetsifitseeritud)		
<b>optika (valguskarakteristik)</b>		
CF – hajus	W – lai (±19°)	M – keskmine (±13°)
SS – kitsas (±14°)	O – ovaalne (±3° / ±20°)	CC – kombo (täpsustatud)
<b>valguse värvus</b>		
CW – külmv.(2500lm)	WW – soev.(2000lm)	Y – kollane(400..750lm)
R – punane(750lm)	G – roheline(1600lm)	B – sinine(750lm)

**Soovitused:** fassaadid MSPOT-CW-O, üldvalgustus MSPOT-CW-W, objektivalgustus MSPOT-CW-SS